

VILKA HANDLINGAR BEHÖVS NÄR JAG SKA SÖKA BYGGLOV?

För att handläggningen av ditt bygglov ska gå snabbt och smidigt är det viktigt att ritningarna innehåller rätt information från början.

Följande handlingar ska du lämna in i 2 exemplar när du söker bygglov för mur eller markuppfyllnad

- Situationsplan, skala 1:200/ 1:400/ 1:500
- Fasadritning, skala 1:100
- Sektionsritning, skala 1:100
- Eventuell detaljritning skala 1:20

Gemensamt för alla ritningar är att de:

- Ritas i skala
- Innehåller information om vad som finns på ritningen, skala, skalstock samt nuvarande fastighetsbeteckning.
- Gärna ha ett ritningsnummer och datum så att olika versioner kan skiljas från varandra
- Alla mått ska vara i meter, med en decimals noggrannhet.

Informationen kan samlas i ett rithuvud:

Plats för revidering

Datum och ritningsnummer underlättar hanteringen av ansökan vid ändringar och kompletteringar

Ange alltid gällande fastighetsbeteckning, vad ritningen föreställer och i vilken skala den är ritad.

KV. KRUTGUMMAN 1:01	
SITUATIONSPLAN	
Ritn. nr A2	REV.
2011-08-15	2011-08-15
RITAD AV: PALLINE RINGWALL	ARKITEKT

Ange vem som ritat

Ritningarna ska vara fackmannamässigt utförda, tydliga och lättlästa på vitt olinjerat papper, helst i A3-format nedvikt till A4. Om ritningarna är större än A3-format ska en omgång av alla ritningar minskas ned till A3-format.

Mer information om hur ansökningshandlingarna ska se ut hittar du i våra ritnings-exempel.

Vilka bestämmelser gäller?

Enligt plan- och bygglagen ska muren anpassas till stads- och landskapsbilden, ha en god färg, form och materialverkan, vara trafiksäker och inte medföra betydande olägenheter för grannar.

I varje kommun finns detaljplaner och områdesbestämmelser som reglerar hur mycket och var man kan få bygga i olika områden. Det kan också finnas bestämmelser om färgsättning, kulturhistoriska hänsyn, förändring av markens nivå och förbud mot trädfällning med mera i detaljplanen.

Vissa murar behöver inte bygglov enligt plan- och bygglagen (friggebodsreglerna). Det betyder bland annat att du inte behöver bygglov för murar och plank till skyddad uteplats, inom 3,6 m från en- eller tvåbostadshus. Muren eller planket får inte vara högre än 1,8 m över mark och inte närmare än 4,5 m till tomträns.

Om grannarna är överens kan även avståndet till tomträns vara närmare.

Kontakta din kommun, så får du veta vilka bestämmelser som gäller för just din fastighet eller om du har frågor.

Ansökan

På kommunernas hemsidor finns blanketter för bygglovsansökan och beställning av karta. Där kan du läsa mer om hela bygglovsprocessen.

Längst bak i denna folder finns kontaktuppgifter till de kommuner som tagit fram exempelritningarna. Till några kommuner kan ansökan om bygglov även skickas digitalt.

Välkommen med din ansökan!

SITUATIONSPLAN

Markera sektionernas "snitt" genom att rita in pilar.

Rita in muren.

Rita in markuppfyllnaden.

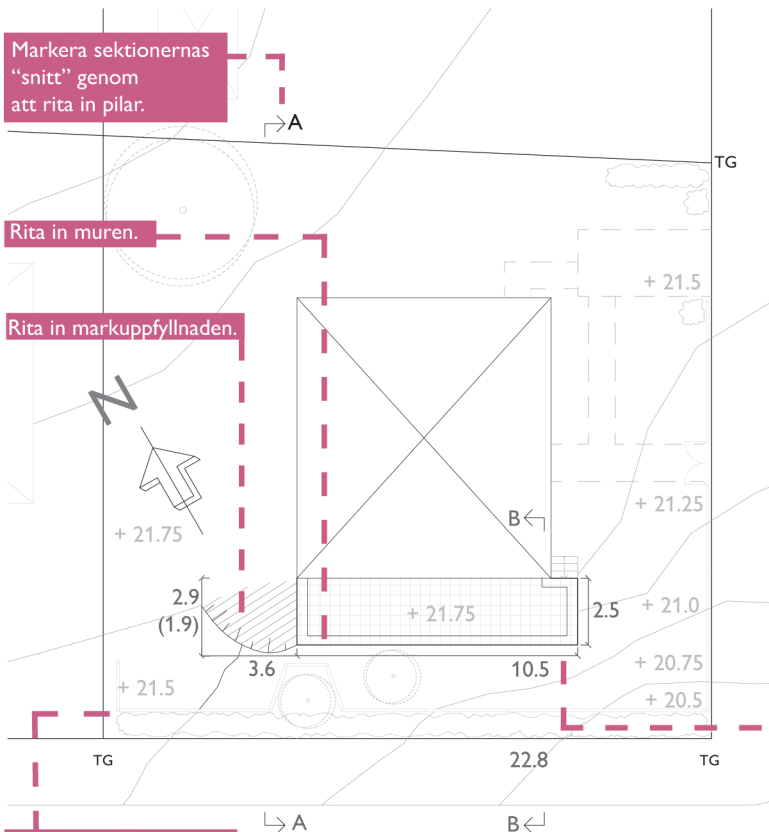
Befintligt plank och häck.

METER

0 5 10 15 20

SKALA 1:200

Rita in skalstock.



Så här kommer muren att se ut.
Ritningarna i plan, fasad och sektion visar planket på ett fackmannamässigt sätt.

Det är viktigt att situationsplanen du lämnar in utgår från en karta i rätt skala med alla befintliga byggnader och eventuella murar inmätta. Kartan kan ha olika namn beroende av kommun som gör kartan, exempelvis:

- primärkarta
- utdrag ur stadens baskarta
- nybyggnadskarta

Kartan från kommunen är ofta i skala 1:400 eller 1:500 men ofta blir situationsplanen lättare att läsa i en större skala, exempelvis 1:200, när man vill visa mindre byggnadsdelar som plank och murar.

Kontakta din kommun för aktuell information vad som gäller för en specifik fastighet och åtgärd.

Måttsätt muren och markuppfyllnaden. Fixera dess läge genom att måttsätta mot ett känt mått. Ett känt mått kan vara befintligt hus eller tomtgräns.

KV. KRUTGUMMAN 1:01

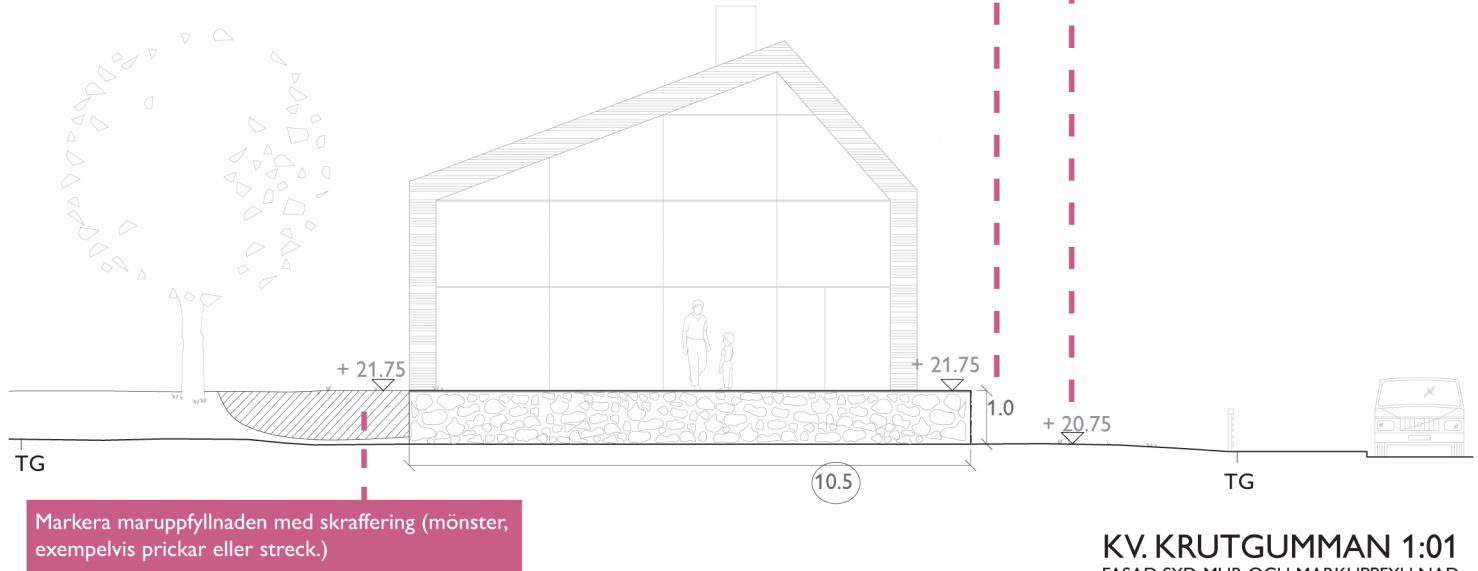
SITUATIONSPLAN, MUR OCH MARKUPPFYLLNAD

RITNING NR. A1 REV: SKALA 1:200
2011-10-01 RITAD AV: PAULINE RINGVALL, ARKITEKT

FASADRITNING SYD

Här är muren och markuppfyllnaden ritat i sitt sammanhang med hus och träd i ljusgrått. Endast själva muren och markuppfyllnaden behöver ritas upp för bygglovsansökan. Mått med en ring runt är bara referenser eller finns på en tidigare ritning. Dubbla mått behöver inte skrivas ut.

Om marknivån ändras, redovisas både den befintliga och nya marklinjer samt mötet mellan dessa. Marklinjer ska redovisas ut till tomtgräns (TG).



METER

0 5 10

SKALA 1:100

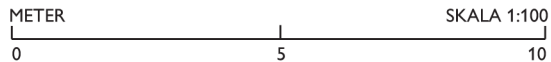
RITNING NR. A2 REV: SKALA 1:100
2011-10-01 RITAD AV: PAULINE RINGVALL, ARKITEKT

FASADRITNING ÖST

Tänk på att redovisa material och färg på muren.

Tips från arkitekten!

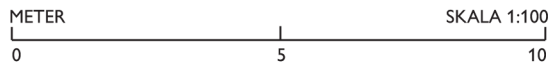
Tänk på att luta marken och muren bort från huset för att underlätta vattenavrinningen.



KV. KRUTGUMMAN 1:01
FASAD ÖST, MUR OCH MARKUPPFYLLNAD

RITNING NR. A3 REV: SKALA 1:100
2011-10-01 RITAD AV: PAULINE RINGVALL, ARKITEKT

SEKTION A-A



KV. KRUTGUMMAN 1:01
SEKTION A-A, MUR OCH MARKUPPFYLLNAD

RITNING NR: A4 REV: SKALA 1:100
2011-10-01 RITAD AV: PAULINE RINGVALL, ARKITEKT

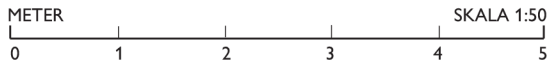
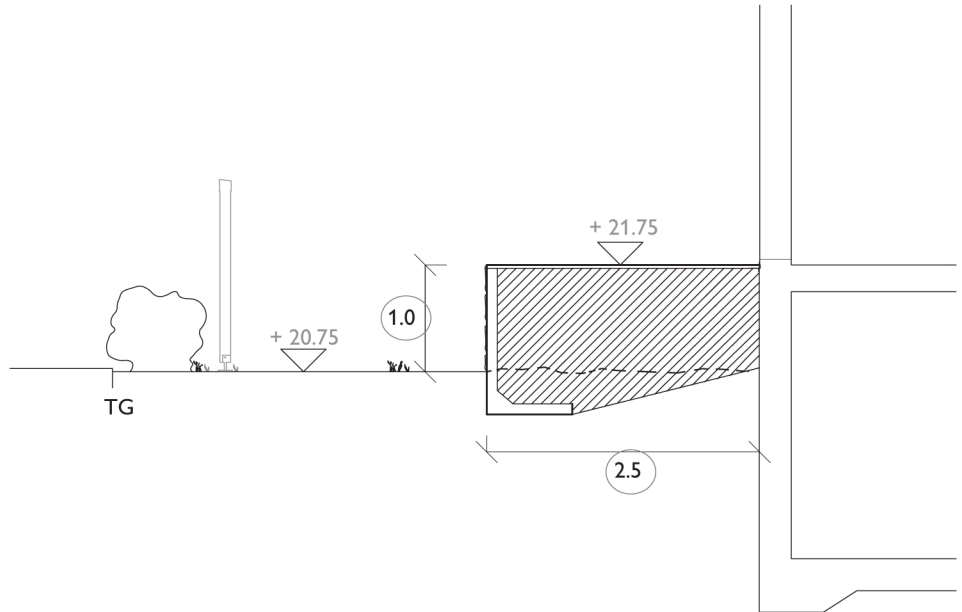
SEKTION B-B



Tips från arkitekten!

Om du fyller upp med jord, tänk på att skydda det befintliga huset genom isolering och dränering.

Tänk på fallrisken vid nivåskillnader. Staket, häckar och planteringar är några olika sätt att begränsa risken för personskador och olyckor.



KV. KRUTGUMMAN 1:01
SEKTION B-B, MUR OCH MARKUPPFYLLNAD

RITNING NR: A5 REV: SKALA 1:50
2011-10-01 RITAD AV: PAULINE RINGVALL, ARKITEKT